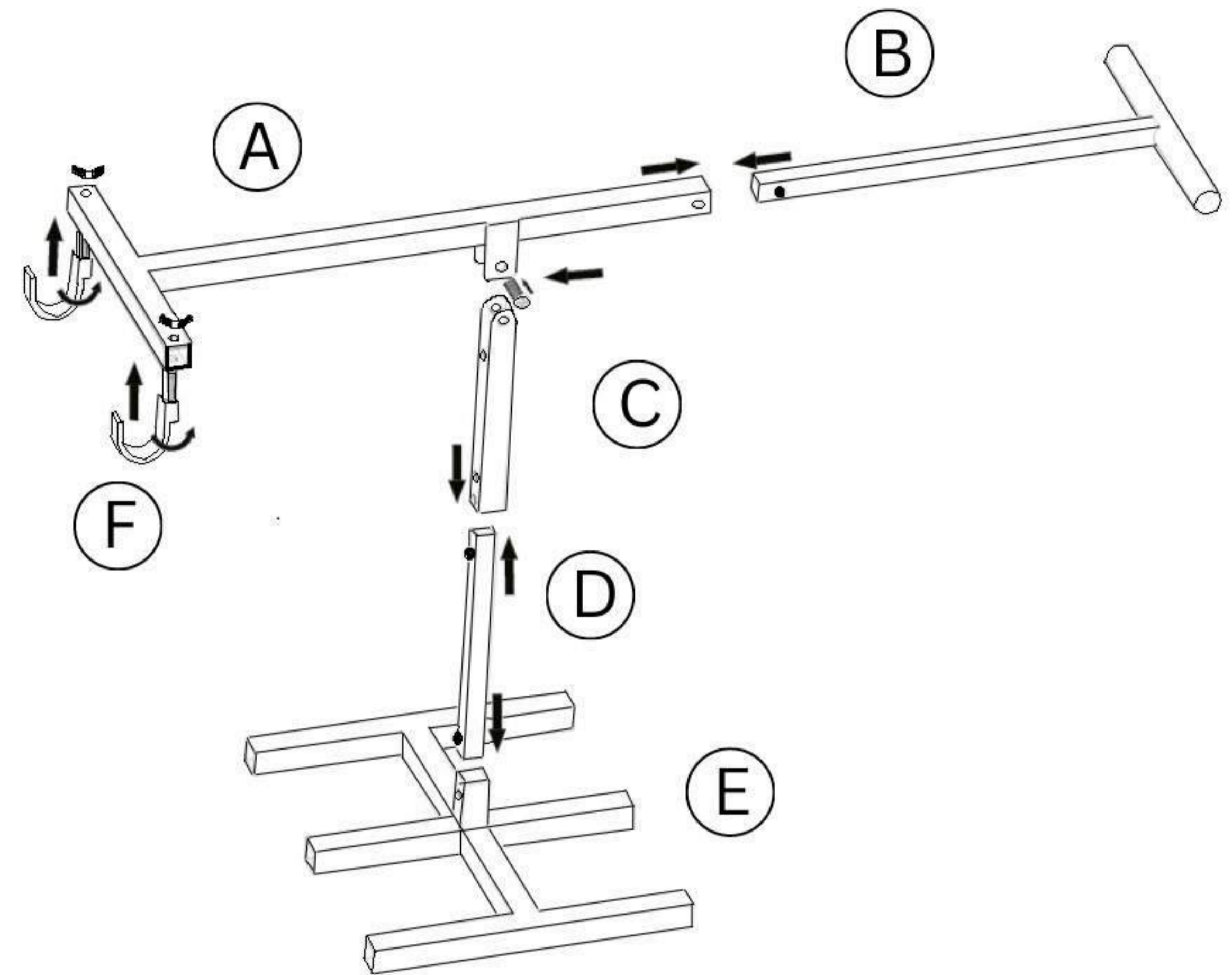


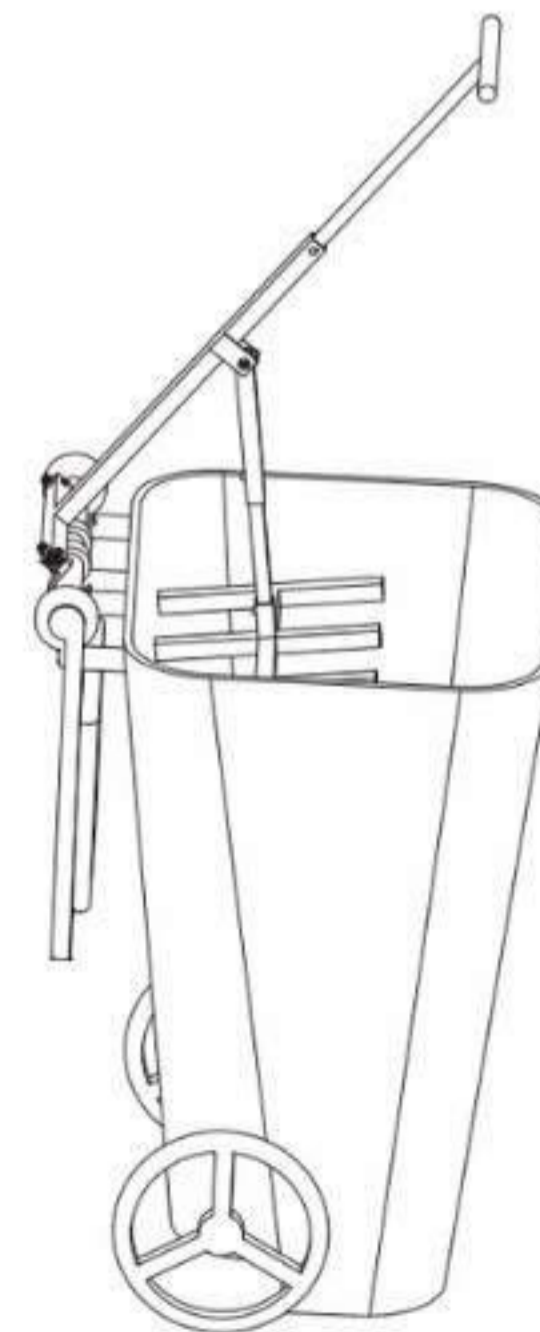
Installatie

1. Schuif deel **B** in deel **A**
2. Bevestig onderdeel **C** aan onderdeel **A** met de meegeleverde schroef
3. Schuif deel **D** in deel **C**
4. Schuif de andere kant van deel **D** in het persvlak (onderdeel **E**)
5. Bevestig de meegeleverde haken (**F**) met behulp van de vleugelmoeren
6. Controleer of alle delen correct in elkaar zijn “geklikt” voordat u de Containerpers in gebruik neemt



Hoe te gebruiken?

1. Open de container met de klep volledig naar achteren geklapt
2. Plaats de haken onder de handvatten
3. Plaats het pers-vlak bovenop het gedeelte dat u wilt persen
4. Neem plaats voor de container en duw het handvat naar beneden
5. Herhaal indien nodig en herpositioneer de Containerpers voor een optimaal resultaat



- Geschikt voor gebruik op de meeste standaard 120 liter of 240 liter Rest, GFT en/of Papier containers
- Gebruik geen excessieve kracht om schade en/of letsel te voorkomen